

SPECIFICATIES LABELFILM 80 MM DISC

CD heeft een doorsnede van 80mm. De opslagcapaciteit van een mini-CD Audio bedraagt maximaal 22 minuten speeltijd, die van een mini-CD ROM gaat tot 190 Mbytes.

Er zijn voor een 80mm CD net zoveel verpakkingsmogelijkheden als voor een gewone CD.

Bedrukkingsvlak

Zilveren vlak: diameter $d1 = 35$ tot 78 mm

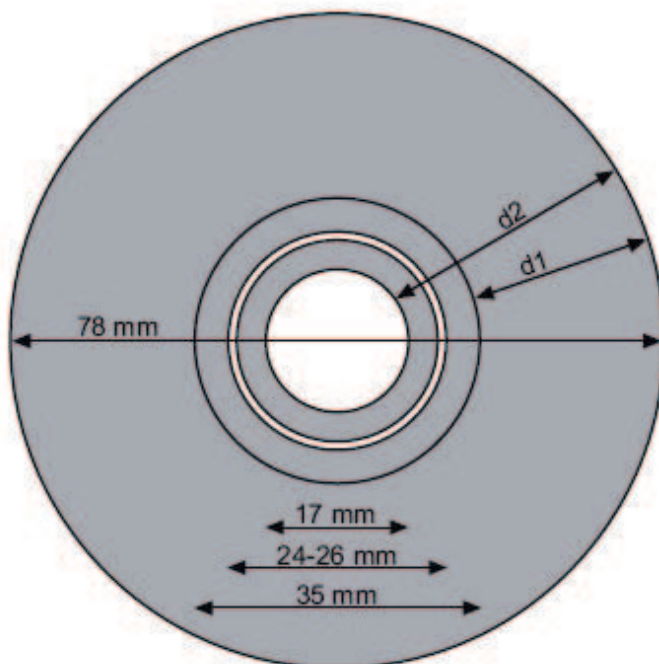
Maximaal te bedrukken deel: $d2 = 17$ tot 78 mm met de volgende beperkingen:

1e beperking) komt voort uit de procesvereiste verdieping ("geultje") in de CD bij de diameter 25 mm waardoor je een onscherp drukbeeld kunt krijgen. Daarom moet in het ontwerp een uitsparing gemaakt worden van 24 tot 26 mm!

2e beperking) bij bedrukking van het transparante deel van de CD (17 - 35 mm) kan je kleurafwijkingen zien als kleuren overgaan van het zilver naar het transparante deel. Dit kan je grotendeels ondervangen door als 1e drukgang voor extra kleur wit te kiezen als onderlaag.

Ontwerptips:

- u moet het middengat uitsparen in uw ontwerp
- binnen- en buitendiameter moeten rond en centrisch zijn



= bedrukbare deel
uitsparing van 24-26mm diameter, lijndikte 1mm